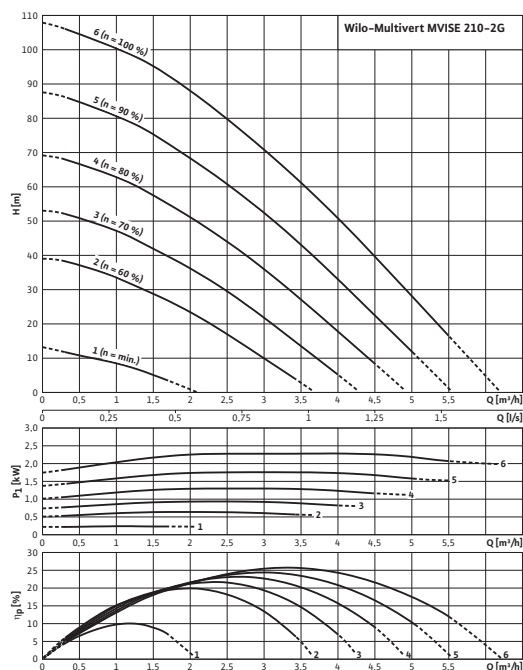


Лист данных: Wilo-Multivert MWISE 210-2G

Характеристики



Характеристики насосов согласно ISO 9906, класс 2

Мощность

Температура перекачиваемой жидкости	T	-15...+50 °C
Температура окружающей среды, макс.	T	50 °C
Максимальное рабочее давление	p_{max}	16 бар
Входное давление макс.	H	10 бар

Мотор

Класс изоляции	F	
Степень защиты	IP 44	
Номинальный ток 3~400 В, 50 Гц	I_N	6 А

Материалы

Рабочее колесо	1.4301
Корпус насоса	1.4301
Вал насоса	1.4122
Уплотнение	EPDM
Основание насоса	EN-GJL-250

Данные для заказа

Изделие	Wilo	
Тип	MWISE 210-2G	
Арт.-№	2526590	
Вес, прим.	m	35 кг

• = имеется, - = отсутствует

Указание по входному давлению

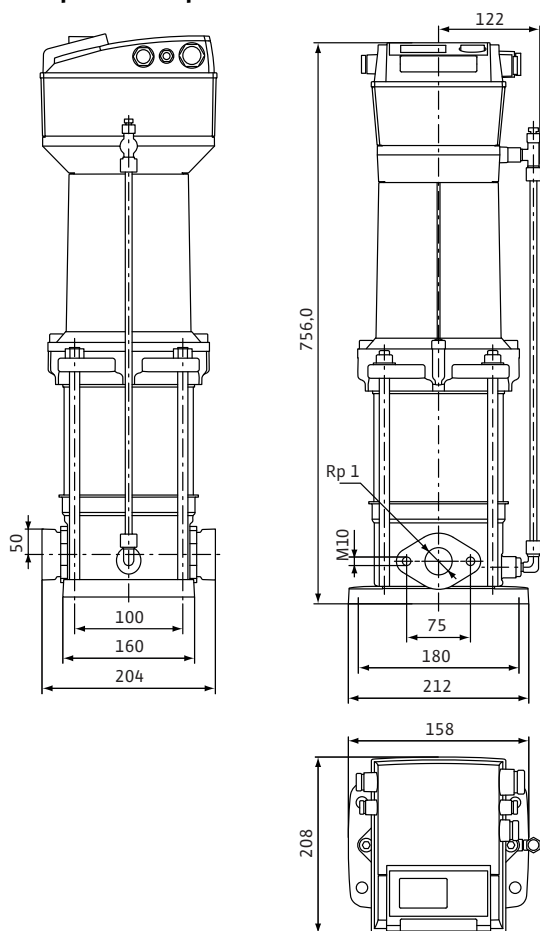
Максимальное давление на входе рассчитывается как максимальное рабочее давление системы за вычетом максимального напора насоса при $Q = 0$.

Указание по материалам

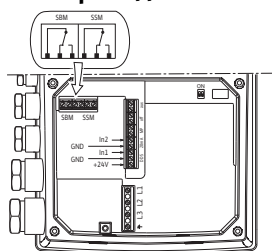
1.4301 соответствует AISI 304L, 1.4404 соответствует AISI 316L.

Лист данных: Wilo-Multivert MVICE 210-2G

Габаритный чертеж

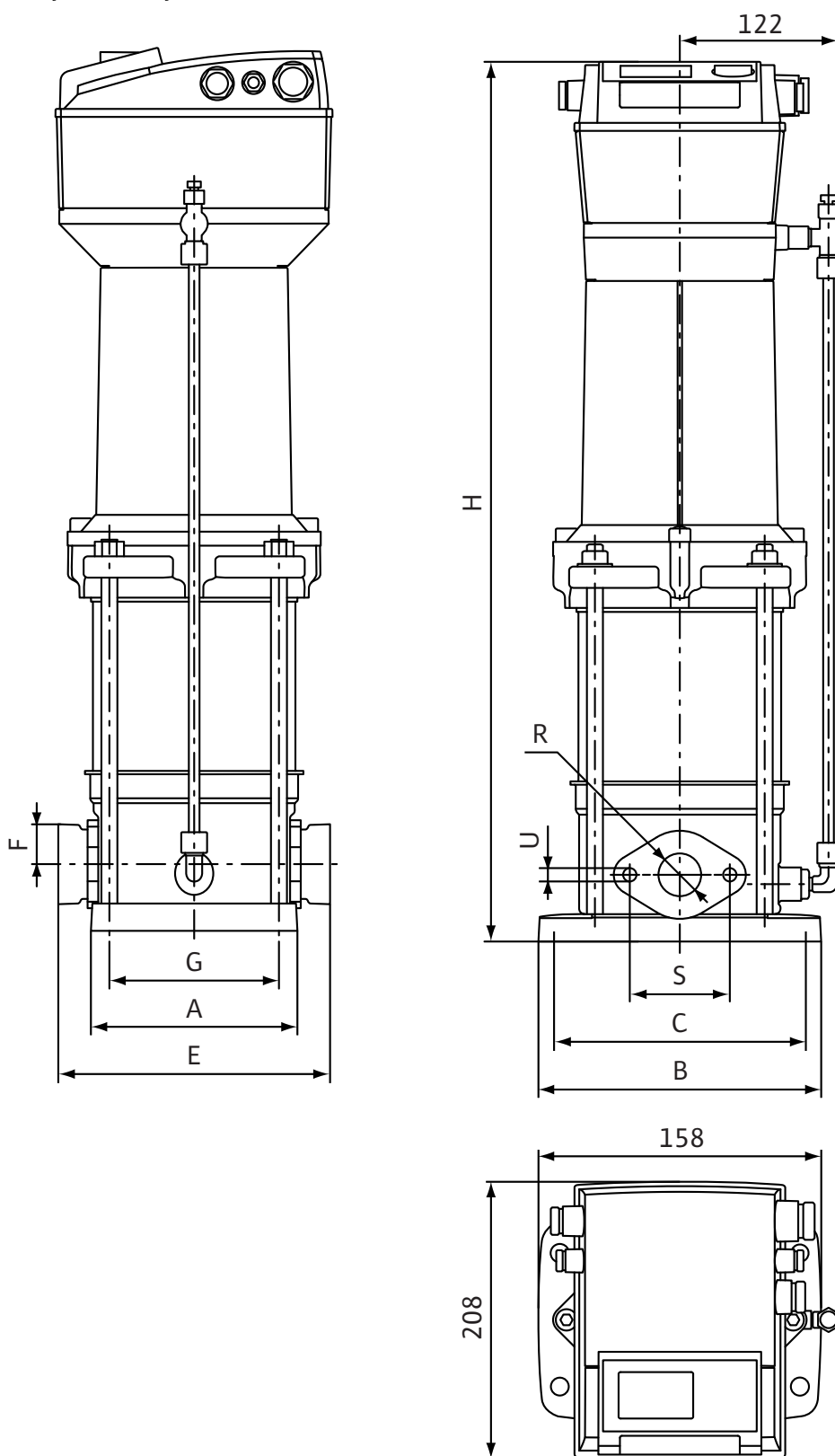


Электроподключение



Размеры и габаритные чертежи: Wilo-Multivert MWISE 210-2G

Габаритный чертеж



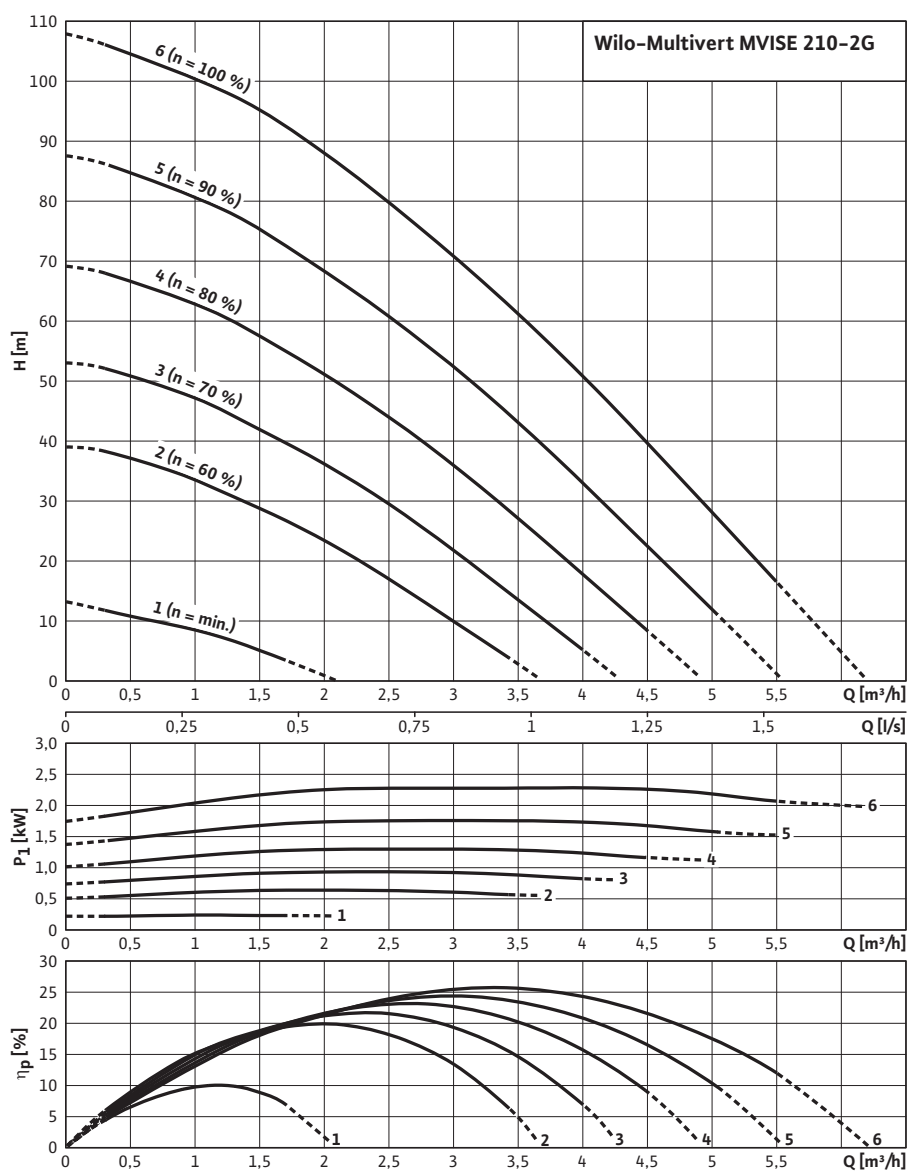
Размеры	<i>R</i>	1 Rp
Размеры	<i>A</i>	160 мм
Размеры	<i>B</i>	212 мм
Размеры	<i>C</i>	180 мм
Размеры	<i>E</i>	204 мм
Размеры	<i>F</i>	50 мм
Размеры	<i>G</i>	100 мм
Размеры	<i>H</i>	756 мм
Размеры	<i>S</i>	75 мм
Размеры	<i>U</i>	M10
Вес, прим.	<i>m</i>	35 кг

1) размер «Е», включая контрфланец (2 шт. по 25 мм)

2) вес без упаковки

Характеристики: Wilo-Multivert MWISE 210-2G

Характеристики



Характеристики насосов согласно ISO 9906, класс 2

Данные для заказа: Wilo-Multivert MWISE 210-2G

Данные для заказа		
Изделие	Wilo	
Тип	MWISE 210-2G	
Арт.-№	2526590	
Номер EAN	4016322886228	
Группа товаров со скидкой	PG6	
Вес брутто	<i>m</i>	42 кг
Вес, прим.	<i>m</i>	35 кг
Вид упаковки	Картон	
Штук на поддон	1	

Тексты заявок: Wilo-Multivert MWISE 210-2G

Многоступенчатый нормальновсасывающий вертикальный высоконапорный центробежный насос линейного типа со встроенным частотным преобразователем. Рабочие и ведущие колеса, а также все детали, соприкасающиеся с перекачиваемой средой, изготовлены из хромоникелевой стали. Мотор трехфазного тока с мокрым ротором, самовентилирующейся конструкцией и почти бесшумной работой. Сквозной насосный вал мотора, двойной подшипник со стороны мотора. Восприятие осевого смещения с помощью подшипника мотора. Допуск KTW/WRAS для температуры перекачиваемой жидкости до 50 °С. Вариант исполнения PN16 с овальными фланцами с двумя отверстиями и контрфланцами GG со внутренней резьбой.

Встроенный частотный преобразователь с плавной регулировкой частоты вращения от 17 до макс. 50 Гц (частота вращения мотора от 1000 до 2900 об/мин).

Регулирование частоты вращения:

- «Регулирование частоты вращения»: вручную с помощью красной кнопки или внешних сигналов
- «Постоянный перепад давления»: регулирование давления с помощью датчика давления (датчик давления требуется как принадлежность!), установка заданного значения с помощью красной кнопки или внешних сигналов
- «Регулирование PID»: регулирование других величин (температура, расход и т. д.) с помощью датчика (принадлежность), установка заданного значения с помощью красной кнопки или внешних сигналов

Защита (сообщение об ошибке появится на экране): защита от перегрузки, определение отсутствия воды, повышенное/пониженное сетевое напряжение, высокая температура окружающей среды, отсутствие фазы, блокировка насоса, короткое замыкание.

Входной:

In1 : Вход сигнала датчика 4–20 мА, 0–10 В, 0–20 мА или 2–10 В

In2 : Вход заданного значения 0–20 мА, 0–10 В, 4–20 мА или 2–10 В

Выходной:

Имеется выход напряжения +24 В с макс. нагрузочной способностью контактов 50 мА. Беспотенциальная обобщенная сигнализация неисправности и рабочего состояния, красная светодиодная лампа для определения ошибок. Простое управление и конфигурация с помощью красной кнопки с функцией блокировки и экрана. Внешнее ВКЛ./ВЫКЛ. ИК-связь, разъем для Wilo IF-модуля Modbus, BACnet, CAN, PLR, LON для связи с автоматизированной системой управления зданием (вставной IF-модуль в качестве опции).

Материалы

Рабочее колесо: 1.4301

Корпус насоса: 1.4301

Вал насоса: 1.4122

Основание насоса: EN-GJL-250

Статическое уплотнение: EPDM

Мощность

Температура перекачиваемой жидкости: -15...+50 °С

Температура окружающей среды, макс.: 50 °С

Входное давление макс.: 10 бар

Мотор

Класс изоляции: F

Степень защиты: IP 44

Подключение к сети: 3~400 В, 50/60 Гц

Номинальный ток 3~400 В, 50 Гц: 6,5 А

Данные для заказа

Изделие: Wilo

Тип: MWISE 210-2G

Арт.-№: 2526590

Тексты заявок: Wilo-Multivert MWISE 210-2G

Вес, прим.: 35,0 кг